

# ZOOMLION

## DIKEY BOMLU SİPARİŞ TOPLAYICI ZMP04/ZMP06



### Öne Çıkan Özellikler

- ▶ Kalıcı mıknatıslı senkron sürüş motoru, enerji tasarrufu ve yüksek verimlilik.
- ▶ Standart büyük çaplı lastikler, toplanabilir çukur plakaları ve kolay geçilen eşik.
- ▶ Ön tekerlek sürüşü ve direksiyonu. Esnek iç mekan manevraları için küçük dönüş yarıçapı.
- ▶ Çok kollu senkron kaldırma, hızlı ve darbesiz.
- ▶ Kompakt boyutlar, asansörlere erişim ve iç mekan uygulamaları için idealdir.

### ÖZELLİKLER

#### Standart Özellikler

Oto fren sistemi	Acil durum durdurma butonu
Oransal kontrol	Flaşör
Hareket alarmı	Aktif çukur koruma sistemi
Şarj koruma sistemi	Korna
Kendiliğinden kapanan giriş kapısı	Dahili diyagnostik sistem
Bakım gerektirmeyen akü	Saat ölçer
Tek yönlü uzatma platformu	Yük algılama sistemi
Tam yükseklikte sürülebilir	Aşırı eğim koruma sistemi
Acil durum indirme sistemi	Forklift cepleri

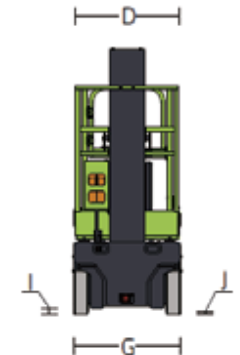
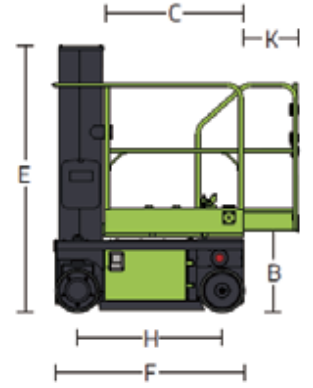
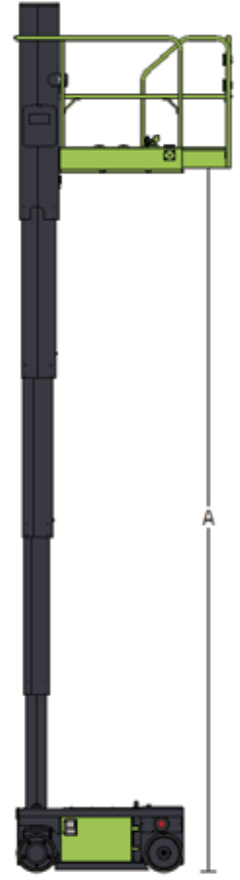
#### Aksesuarlar & Opsiyonlar

- ▶ Çalışma ışığı
- ▶ Platforma AC güç kaynağı
- ▶ GPS

## ZOOMLION YEŞİLİ İLE YÜKSEKLERE ERİŞİN

# ZOOMLION

Model	ZMP04	ZMP06
<b>Boyut</b>		
Çalışma Yüksekliği	5.82m	7.91m
A - Platform Yüksekliği - Açık	3.82m	5.91m
B - Platform Yüksekliği - Kapalı	0.6m	0.6m
C - Platform Uzunluğu	1.02m	1.02m
D - Platform Geniřlięi	0.76m	0.76m
K - Platform Uzatması	0.5m	0.5m
E - Toplam Yükseklik	1.72m	1.99m
F - Toplam Uzunluk	1.39m	1.39m
G - Toplam Geniřlik	0.78m	0.78m
H - Aks Merkezleri Aralıęı	1.06m	1.06m
I - Yerden Yükseklik (Kapalı)	0.065m	0.065m
J - Yerden Yükseklik (Açık)	0.017m	0.017m
<b>Performans</b>		
Platform Kapasitesi	230kg	200kg
Uzatma Bölümü Kapasitesi	113kg	113kg
Maks. Çalışan Sayısı (iç/dış mekan)	2/1	1/0
Sürüş Hızı (Kapalı)	4km/h	4km/h
Sürüş Hızı (Açık)	0.5km/h	0.5km/h
Dönüş Yarıçapı (İç)	0.14m	0.14m
Dönüş Yarıçapı(Dış)	1.43m	1.43m
Kaldırma Motoru	24V/2.5KW	24V/2.5KW
Sürüş Motoru	24V/2×0.6KW	24V/2×0.6KW
Kaldırma/İndirme Süresi	16/18s	25/30s
Tırmanma	25% (14°)	25% (14°)
Maks. Çalışma Eğimi (Yanal/Dikey)	1.5°/3°	1.5°/3°
Kumanda Sistemi	Oransal Kumanda	Oransal Kumanda
Sürüş	Ön Teker	Ön Teker
Fren	Ön Teker	Ön Teker
Lastik	Dikişsiz dolgu lastik	Dikişsiz dolgu lastik
<b>Güç</b>		
Akü	2×12V/120Ah	2×12V/120Ah
Şarj Cihazı	24V/20A	24V/20A
<b>Ağırlık</b>		
Brüt	900kg	1085kg



ZOOMLION ACCESS, önceden bildirimde bulunmaksızın teknik özelliklerde ve/veya ekipmanlarda değişiklik yapma hakkını saklı tutar. Ürün özellikleri Haziran 2024'e göre güncellenmiştir.